



ASOCIACIÓN DE FABRICANTES DE TUBOS DE CONCRETO, A.C.

100 AÑOS
NO TIENEN
HISTORIA

100 AÑOS
NOS RESPALDAN

TUBERÍA SUSTENTABLE

TUBERÍA A LA VANGUARDIA
TUBERÍA DE CONCRETO

BAJO CERTIFICACIÓN
NOM-001-CONAGUA

TODOS los sistemas de **Drenaje de Concreto** son herméticos y están certificados bajo la **NOM-001-CONAGUA**

TUBERÍA A LA VANGUARDIA

TUBERÍA DE CONCRETO

Nuevas Aplicaciones a su Disposición

Nuestros productos cumplen con:

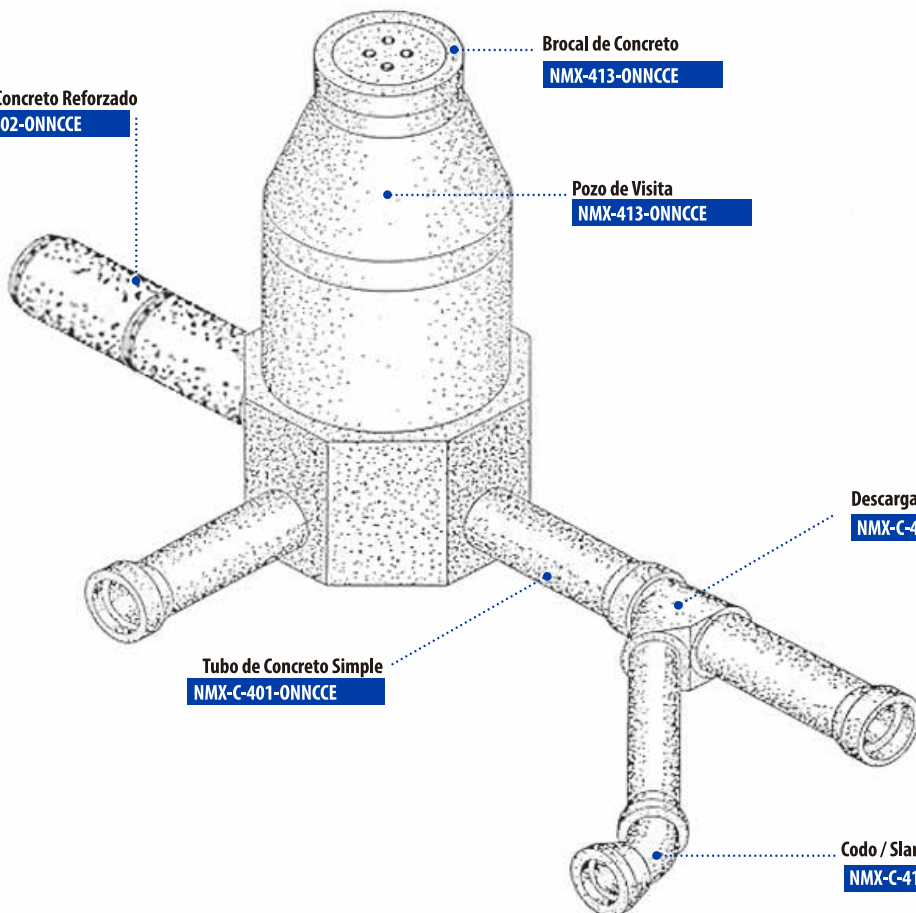
La Ley de Metrología y Normalización

Certificarse con Norma ISO

Norma para Tubo Hermético y Pluvial



Tubo de Concreto Reforzado
NMX-C-402-ONNCE



Brocal de Concreto

NMX-413-ONNCE

Pozo de Visita

NMX-413-ONNCE

Tubo de Concreto Simple

NMX-C-401-ONNCE

Descarga Domiciliaria

NMX-C-417-ONNCE

Codo / Slant de Concreto

NMX-C-417-ONNCE



❖ TUBO TRADICIONAL

Instalación en cualquier tipo de terreno / Fácil acceso / Ahorro en dinero / Optimización de compra.



❖ TUBO HINCADO

Se usa en lugares poblados sin necesidad de abrir zanja / Altas profundidades de instalación / Menor afectación social / Compra inteligente sin afectación a terceros.



❖ TUBO RECUBIERTO CON PAD/PVC

Para aguas químicamente agresivas / Guarda su capacidad estructural / Producto de alto desempeño / Mayor seguridad y tranquilidad.



❖ TUBO RECUBIERTO CON EPÓXICOS

Protección anticorrosiva / Solución para una obra especial / Producto de vanguardia / Alta seguridad en el cuidado del medio ambiente.

La **tubería** de **concreto** ofrece *soluciones concretas* a obras especiales y de optimización de costos. Además de ser un producto **sustentable**.



Hablar de Tubería de Concreto es Hablar de:

- ▶ Industria Sustentable
- ▶ 100% Mexicana
- ▶ Productos a la Vanguardia

9 Ventajas del Tubo de **Concreto**

70 Años de Vida

El material del mercado que más Dura.

Gravedad Específica

NO FLOTA ya que tiene Gravedad Específica.

Diseño Ajustable

Se adapta a cualquier diseño, aún si este ya existe.

Variedad de Tamaños

Gran diversidad de tamaños, grados de resistencia y recubrimientos.

No se Deforma

Por lo que su coeficiente de rugosidad se mantiene igual, antes y después de ser instalado.

No se Quema

Hecho en México

Generador de economía nacional por ser 100% Mexicano.

Pruebas en Planta y Campo

Se puede probar.

El más Económico de Todos

Comparando **costo, duración y beneficios** contra otros materiales.